

PRZEKRÓJ TYPOWY D-D

ul. Wiklinowa
skala 1:50

ZIELEŃ POBOCZE

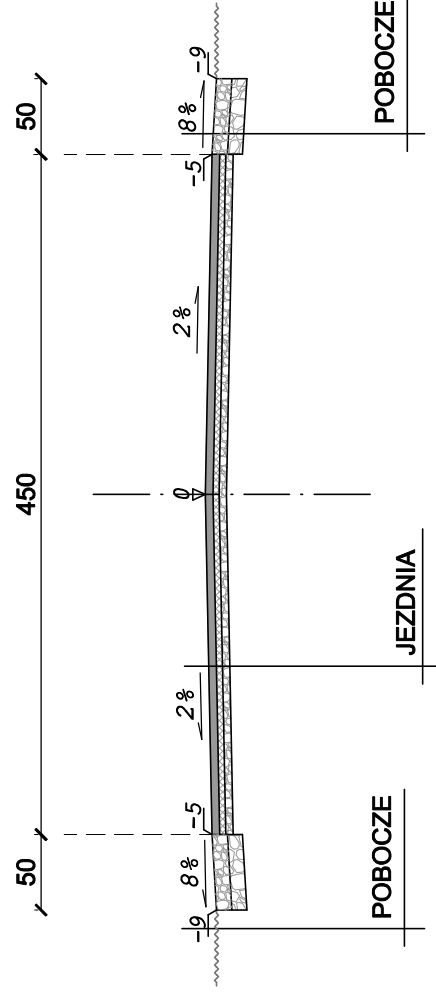
JEZDNIA

POBOCZE ZIELEŃ

ZIELEŃ POBOCZE

JEZDNIA

POBOCZE ZIELEŃ

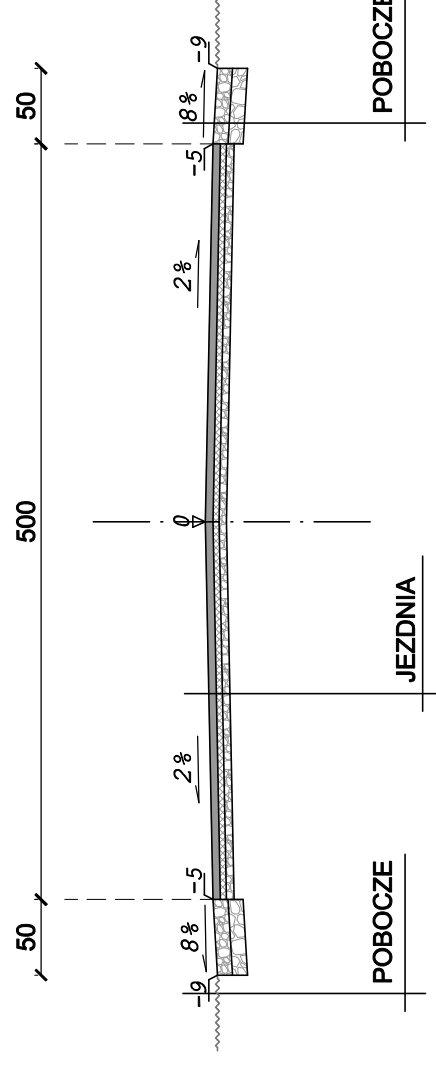


JEZDNIA

4cm	warstwa ścierna z bet. asfaltowego 0/8
4cm	warstwa wiążąca z bet. asfaltowego 0/11
śr. 5cm	wyrównanie z kruszywa łamanego stabilizowanego mech. 0/31,5
-	istniejące warstwy konstrukcyjne
8+13cm	ŁĄCZNIE

POBOCZE

10cm	kruszywo łamane stabilizowane mech. 0/31,5
10cm	kruszywo łamane stabilizowane mech. 0/63
20cm	ŁĄCZNIE



PRZEKRÓJ TYPOWY E-E

ul. Wiklinowa
skala 1:50



BIURO INŻYNIERSKIE MK Spółka Jawna
tel.(033) 876 28 72 M. Krawczyk, K. Strzeżyk
500 107 084
504 078 174 ul.Unii Europejskiej 10/88.1
e - mail: biuromk@onet.pl 32-602 OŚWIĘCIM

inwestor:

GMINA BOJSZOWY
ul. Galkowa 35
43-220 Bojszowy

adres inwestycji:

ul. Wiklinowa, Bojszowy - Świerczyniec

faza projektu:

PROJEKT ARCHITEKTONICZNO - BUDOWLANY

temat projektu:

REMONT ULICY WIKLINOWEJ
W BOJSZOWACH - ŚWIERCZYŃCU

tytuł rysunku:

PRZEKRÓJ TYPOWY D-D, E-E

branża:

DROGOWA

projektował:

inż. Krzysztof Strzeżyk
nr upr. SLK/1553/PWOD/07

podpis:

opracował:

mgr inż. Maciej Babiak

podpis:

data:

IV.2012r.

skala:

1:50, 1:25

nr rysunku:

3.3